

apstrādes/reģenerācijas/pārstrādes/apglabāšanas veids. Jūs varat uzzināt par nolietotas ierīces utilizācijas iespējām attiecīgajā pilsētas vai pašvaldības pārvaldē.

## EE Toode sisaldab valgusaliklikat energiaklassiga: G

1. Enne kasutamist lugege läbi alljärgnevat montaažjuhend ja toote tehnilisi parameetreid sisaldav tehniline kirjeldus.
2. Paigaldamist võib teostada ainult vastava kvalifikatsiooniga isik.
3. Enne paigaldamist puhastage pind põhjalikult.
4. LED-riba saab lõigata ainult siis, kui toide on lahti ühendatud.
5. Võib paigaldada otse ainult tavaliselt tulohtlikule pinnale (st sellisele, mille leekpunkt on vähemalt 200°C, mis sellel temperatuuril ei deformeeru ega pehmenu, nt puit ja puidupõhised materjalid pakusega üle 2 mm) või mittesüttiv (st selline, mis ei soodusta põlemist, nt metall, krohv, betoon).
6. Ärge jätkke toodet otsese vee, niiskuse, tolmu ja päikesevalguse kätte.
7. LED-riba poolitamist saab teha ainult selleks ettenähtud kohas (vt joonist).



Europa direktiiv 2012/19/EL elektriliste ja elektrooniliste seadmete WEEE märgistuse kohta (direktiiv elektroonikaseadmete jäätmete kohta) sätestab, et kasutatud elektri- ja elektroonikaseadmed tuleb kokku koguda. Sel viisil märgistatud tooteid ei tohi trahvi ähvardusel koos muude jäätmatega tavalise prügina ära visata. Sellised tooted võivad olla keskkonnale ja inimese tervisele kahjulikud ning vajavad spetsiaalset käitlust / taaskasutust / ohutut kõrvaldamist. Infot aegunud seadme jäätmekäitluse kohta saab kohalikust omavalitsusest.

## LT Gaminį sudaro šviesos šaltinis, kurio energijos klasė: G

1. Prieš naudodami perskaitykite toliau pateiktas surinkimo instrukcijas ir techninę specifikaciją su gaminio techniniais parametrais.
2. Montuoti gali tik atitinkamą kvalifikaciją turintis asmuo.
3. Prieš montavimą kruopščiai nuvalykite paviršius.
4. Šviesos diodų juosta galima nupjauti tik atjungus maitinimą.
5. Galima montuoti tiesiogiai tik ant paprastai degaus paviršiaus (t. y. tokio, kurio pliūpsnio temperatūra ne žemesnė kaip 200°C, kuris nesideformuoja ir nesuminkštėja esant tokiai temperatūrai, pvz., mediena ir medienos pagrindo medžiagos, kurių storis didesnis nei 2 mm) arba nedegios (t. y. tokios, kurios nedega, pvz., metalas, tinkas, betonas).
6. Saugokite gaminį nuo tiesioginio vandens, drėgmės, dulkių ir saulės spindulių poveikio.
7. Padalyti LED juosta galima tik tam skirtose vietose (žr. brėžinį).



Remiantis Europos Parlamento ir Tarybos direktyva 2012/19/ES dėl elektros ir elektroninės įrangos atliekų, EEJ žymėjimas žymi, kad elektros ir elektroninės įrangos atliekas būtina rinkti atskirai. Taip pažymėtus gaminius draudžiama mesti į paprastą šiukšlių konteinerį kartu su kitomis atliekomis. Tokie gaminiai gali būti žalingi aplinkai ir žmonių sveikatai. Jas būtina specialiai apdoroti, perdirbti ir pašalinti. Kaip elektros ir elektroninės įrangos atliekos turėtų būti šalinamos, galima sužinoti kompetentingoje savivaldybės institucijoje.

## RO Produsul include o sursă de lumină din clasa energetică: G

1. Înainte de utilizare, vă rugăm să citiți următoarele instrucțiuni de asamblare și specificația tehnică care conține parametrii tehnici ai produsului.
2. Instalarea poate fi efectuată numai de o persoană cu calificarea corespunzătoare.
3. Curățați bine suprafața înainte de instalare.
4. Taierea benzii LED se poate face numai atunci când alimentarea este deconectată.
5. Poate fi instalat direct numai pe o suprafață normal inflamabilă (adică una cu un punct de aprindere de cel puțin 200°C, care nu se deformează și nu se înmoaie la această temperatură, de exemplu lemn și materiale pe bază de lemn cu o grosime mai mare de 2 mm) sau incombustibile (adică astfel încât să nu întreprină arderea, de exemplu, metal, ipsos, beton).
6. Nu expuneți produsul la acțiunea directă a apei, umidității, prafului și razelor solare.
7. Împărțirea benzii LED se poate face numai în locul desemnat (vezi desen).



Conform Directivei Europene 2012/19 / UE privind deșeurile de echipamente electrice și electronice marcarea DEEE indică necesitatea de colectare separată a echipamentelor electrice și electronice uzate. Produsele marcate astfel, sub sancțiunea unei amenzi nu poate fi eliminat în deșeurile municipale, împreună cu alte deșeurile. Astfel de produse pot fi dăunătoare pentru mediu și sănătatea umană, necesită forme speciale de tratament / recuperare / recidare / eliminare. Privind posibilitatea de

eliminarea aparatului, puteți afla biroul propriu-zis al orașului sau municipiului.

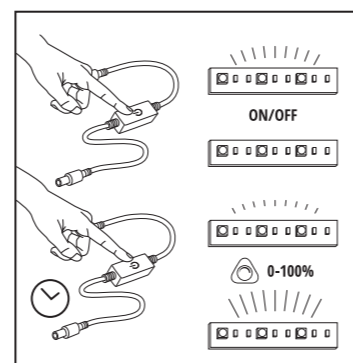
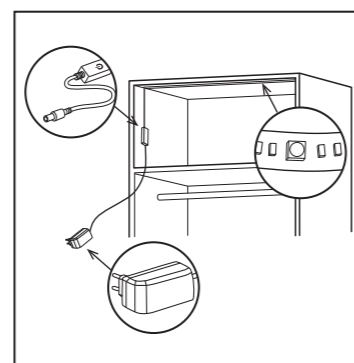
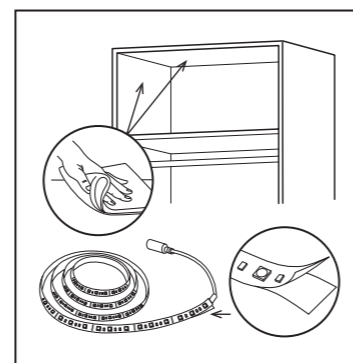
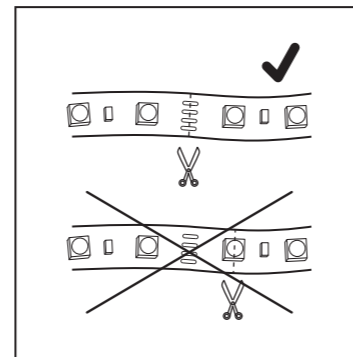
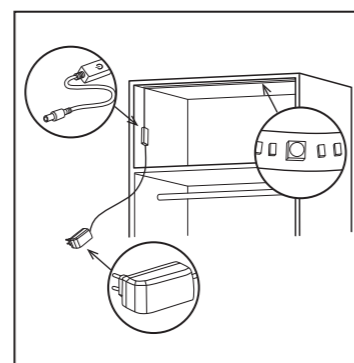
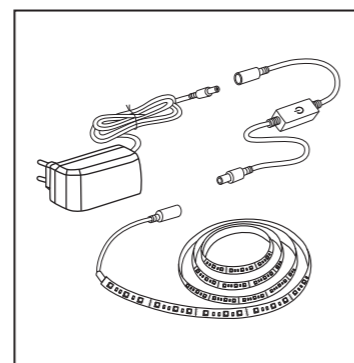
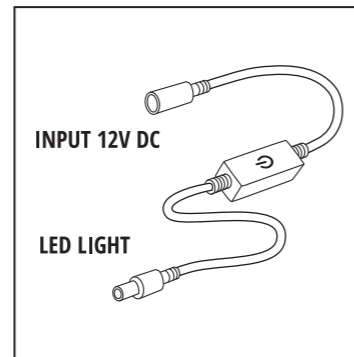
## BG Продуктът включва източник на светлина от енергиен клас: G

1. Преди употреба, моля, прочетете следните инструкции за монтаж и техническата спецификация, съдържаща техническите параметри на продукта.
2. Монтажът може да се извърши само от лице с подходяща квалификация.
3. Почистете добре повърхността преди монтажа.
4. Изрязването на LED лентата може да се извърши само когато захранването е изключено.
5. Може да се монтира директно само върху нормално запалима повърхност (т.е. такава с точка на възпламеняване най-малко 200°C, която не се деформира и не се разкъква при тази температура, напр. дърво и материали на основата на дърво с дебелина над 2 mm) или незапалими (т.е. такива, които не поддържат горене, напр. метал, гипс, бетон).
6. Не излагайте продукта на пряко въздействие на вода, влага, прах и слънчева светлина.
7. Разделянето на LED лентата може да става само на определеното за това място (виж чертежа).



Резервацията на Европейската директива 2012/19/ЕС относно маркировката на електрически и електронни уреди (WEEE) указва нуждата от селективно събиране на използвани електрически и електронни устройства.

Продуктите, маркирани по този начин, не могат да бъдат изхвърляни заедно с обикновените отпадъци, тъй като това подлежи на глоби. Можем да ви информираме, че съществуват специфични методи за обработка / възстановяване / рециклиране / изхвърляне на такива маркирани продукти. Информация относно възможностите за утилизирани на изабени устройства може да бъде получена от съответния общински или градски офис.



## LUMOS LED SET IP20 3M



## PL Oprawa zawiera źródła światła o klasie: G

1. Przed rozpoczęciem użytkowania należy zapoznać się z poniższą instrukcją montażu oraz specyfikacją techniczną zawierającą parametry techniczne produktu.
2. Montażu może dokonać jedynie osoba posiadająca odpowiednie uprawnienia.
3. Przed montażem należy dokładnie wyczyścić powierzchnię.
4. Przecięcia taśmy LED można dokonać jedynie przy odłączonym zasilaniu.
5. Można instalować bezpośrednio jedynie na podłożu normalnie palnym (tzn. takim którego temperatura zapłonu wynosi co najmniej 200°C, które nie odkształca się i nie mięknie w tej temperaturze, np. drewno i materiały drewnopochodne o grubości powyżej 2mm) lub niepalnym (tzn. takim, które nie podtrzymuje palenia, np. metal, gips, beton).
6. Nie należy narażać produktu na bezpośrednie działanie wody, wilgoci, kurzu i promieni słonecznych.
7. Podziału taśmy LED można dokonać wyłącznie w miejscu do tego przeznaczonym (patrz rysunek).



Zgodnie z Dyrektywą Europejską 2012/19/UE dotyczącą urządzeń elektrycznych i elektronicznych oznakowanie WEEE wskazuje na konieczność selektywnego zbierania użytego sprzętu elektrycznego i elektronicznego. Wyrobów tak oznakowanych, pod karą grzywny, nie można wyrzucać do zwykłych śmieci razem z innymi odpadami. Wyroby takie mogą być szkodliwe dla środowiska naturalnego i zdrowia ludzkiego, wymagają specjalnej formy przetwarzania / odzysku / recyklingu/unieszkodliwiania. O możliwościach utylizacji wysłużonego urządzenia można dowiedzieć się we właściwym urzędzie miasta lub gminy.

## EN Product includes a light source of energy class: G

1. Before using, please read the following assembly instructions and the technical specification containing the technical parameters of the product.
2. Installation may only be carried out by a person with appropriate qualifications.
3. Clean the surface thoroughly before installation.
4. Cutting the LED strip can only be done when the power is disconnected.
5. Can be installed directly only on a normally flammable surface (i.e. one with a flash point of at least 200°C, which does not deform and does not soften at this temperature, e.g. wood and wood-based materials with a thickness of more than 2mm) or non-combustible (i.e. such that does not sustain combustion, e.g. metal, plaster, concrete).
6. Do not expose the product to direct action of water, moisture, dust and sunlight.
7. Dividing the LED strip can only be done in the designated place (see the drawing).



In accordance with European Directive 2012/19/EU regarding electrical and electronic equipment, the WEEE label indicates the need of separate collection of used out electrical and electronic equipment. Products with such label, under penalty of fine, can not be thrown into ordinary garbage together with other wastes. These products may be harmful to the natural environment and human health, it requires a special form of treatment / recovery / recycling / disposal. You can find out about the utilization possibilities of a worn out device in the appropriate city or commune office.

## DE Das Produkt enthält eine Lichtquelle der Energieklasse: G

1. Bitte lesen Sie vor der Verwendung die folgende Montageanleitung und die technische Spezifikation mit den technischen Parametern des Produkts.
2. Die Montage darf nur von einer Person mit entsprechender Qualifikation durchgeführt werden.
3. Reinigen Sie die Oberfläche vor der Installation gründlich.
4. Das Schneiden des LED-Streifens kann nur bei ausgeschalteter Stromversorgung erfolgen.
5. Kann direkt nur auf einer normal entflammbaren Oberfläche installiert werden (d. h. eine mit einem Flammpunkt von mindestens 200 °C, die sich bei dieser Temperatur nicht verformt und nicht erweicht, z. B. Holz und Holzwerkstoffe mit einer Dicke von mehr als 2 mm). ) oder nicht brennbar (d. h. solche, die die Verbrennung nicht aufrechterhalten, z. B. Metall, Gips, Beton).

6. Setzen Sie das Produkt keiner direkten Einwirkung von Wasser, Feuchtigkeit, Staub und Sonnenlicht aus.
7. Das Teilen des LED-Streifens kann nur an der dafür vorgesehenen Stelle erfolgen (siehe Zeichnung).



In Übereinstimmung mit der europäischen Richtlinie 2012/19/EU bezüglich Elektro- und Elektronikgeräten, weist das WEEE-Etikett auf die Notwendigkeit der getrennten Sammlung gebrauchter elektrischer und elektronischer Geräte hin. Produkte mit einem solchen Etikett können unter Strafe von Geldstrafe nicht zusammen mit anderen Abfällen in normalen Müll geworfen werden. Diese Produkte können schädlich für die natürliche Umwelt und die menschliche Gesundheit sein und erfordern eine spezielle Form der Behandlung / Verwertung / Wiederverwertung / Entsorgung. Über die Nutzungsmöglichkeiten eines abgenutzten Gerätes können Sie sich in der entsprechenden Stadt- oder Gemeindeverwaltung informieren.

## DK Produktet inkluderer en lyskilde af energiklasse: G

1. Før brug, bedes du læse følgende monteringsvejledning og den tekniske specifikation, der indeholder produktets tekniske parametre.
2. Installation må kun udføres af en person med passende kvalifikationer.
3. Rengør overfladen grundigt før montering.
4. Skæring af LED-stremlen kan kun ske, når strømmen er afbrudt.
5. Kan kun installeres direkte på en normalt brændbar overflade (dvs. en med et flammepunkt på mindst 200°C, som ikke deformeres og ikke blødgøres ved denne temperatur, fx træ og træbaserede materialer med en tykkelse på mere end 2 mm) eller ikke-brændbar (dvs. sådan, der ikke opretholder forbrænding, f.eks. metal, gips, beton).
6. Udsæt ikke produktet for direkte påvirkning af vand, fugt, støv og sollys.
7. Opdeling af LED-stremlen kan kun ske på det anviste sted (se tegningen).



Bortskaffelse af dit gamle produkt. Dit produkt er konstrueret med og produceret af materialer og komponenter af høj kvalitet, som kan genbruges. Når dette markerede affaldsbøttesymbol er placeret på et produkt betyder det, at produktet er omfattet af det europæiske direktiv 2012/19/EU. Hold dig orienteret om systemet for særskilt indsamling af elektriske og elektroniske produkter i dit lokalområde. Overhold gældende regler, og bortskaf ikke dine gamle produkter sammen med dit almindelige husholdningsaffald. Korrekt bortskaffelse af dine gamle produkter er med til at skåne miljøet og vores helbred.

## SE Produkten innehåller en ljuskälla av energiklass: G

1. Innan användning, läs följande monteringsanvisning och den tekniska specifikationen som innehåller produktens tekniska parametrar.
2. Installation får endast utföras av en person med lämpliga kvalifikationer.
3. Rengör ytan noggrant före installation.
4. Skärning av LED-remsan kan endast göras när strömmen är frånkopplad.
5. Kan endast installeras direkt på en normalt brandfarlig yta (dvs en med en flampunkt på minst 200°C, som inte deformeras och inte mjuknar vid denna temperatur, t.ex. trä och träbaserade material med en tjocklek på mer än 2 mm) eller obrännbar (d.v.s. sådan som inte upprätthåller förbränning, t.ex. metall, gips, betong).
6. Utsätt inte produkten för direkt inverkan av vatten, fukt, damm och solljus.
7. Dela LED-remsan kan endast göras på anvisad plats (se ritningen).



I enlighet med EU-direktiv 2012/19 / EU om elektrisk och elektronisk utrustning anger WEEE-märkningen behovet av separat insamling av utrustad elektrisk och elektronisk utrustning. Produkter med sådan märkning, med böter, får inte kastas i vanligt sopor tillsammans med annat avfall. Dessa produkter kan vara skadliga för den naturliga miljön och människors hälsa, det kräver en särskild form av behandling / återvinning / återvinning / bortskaffande. Du kan ta reda på utnyttjandemöjligheterna för en sliten enhet i lämplig stad eller kommunkontor.

## FI Tuote sisältää valonlähteen, jonka energialuokka on G

1. Ennen käyttöä lue seuraavat asennusohjeet ja tuotteen tekniset parametrit sisältävät tekniset tiedot.
2. Asennuksen saa suorittaa vain asianmukaisen pätevyyden omaava henkilö.
3. Puhdista pinta huolellisesti ennen asennusta.
4. LED-nauhan leikkaaminen voidaan tehdä vain, kun virta on katkaistu.

5. Voldaan asentaa suoraan vain normaalisti syttyvälle pinnalle (eli sellaiselle, jonka leimahduspiste on vähintään 200 °C, joka ei muutu eikä pehmene tässä lämpötilassa, esim. puu ja puupohjaiset materiaalit, joiden paksuus on yli 2 mm ) tai palamaton (eli sellainen, joka ei ylläpidä palamista, esim. metalli, kipsi, betoni).
6. Älä altista tuotetta suoralle vedelle, kosteudelle, pölylle ja auringonvalolle.
7. LED-nauhan jakaminen voidaan tehdä vain sille osoitetussa paikassa (katso piirustus).



Sähkö- ja elektroniikkalaitteita koskevan eurooppalaisen direktiivin 2012/19 / EU mukaisesti WEEE-merkintä osoittaa, että käytettyjä sähkö- ja elektroniikkalaitteita on kerättävä erikseen. Tuotteita, joilla on tällainen etiketti, hienosti sakot, ei voida heittää tavallisiin jätteisiin yhdessä muiden jätteiden kanssa. Nämä tuotteet saattavat vahingoittaa luonnollista ympäristöä ja ihmisten terveyttä, mutta ne edellyttävät erityistä käsittelyä / hyödyntämistä, kierrätystä tai hävittämistä. Löydät kuluneen laitteen käyttömahdollisuudet sopivassa kaupungin tai kunnassa toimistossa.

#### **FR** Le produit comprend une source lumineuse de classe énergétique: G

1. Avant utilisation, veuillez lire les instructions de montage suivantes et les spécifications techniques contenant les paramètres techniques du produit.
2. L'installation ne peut être effectuée que par une personne ayant les qualifications appropriées.
3. Nettoyez soigneusement la surface avant l'installation.
4. La découpe de la bande LED ne peut être effectuée que lorsque l'alimentation est déconnectée.
5. Peut être installé directement uniquement sur une surface normalement inflammable (c'est-à-dire une surface avec un point d'éclair d'au moins 200 ° C, qui ne se déforme pas et ne ramollit pas à cette température, par exemple le bois et les matériaux à base de bois d'une épaisseur supérieure à 2 mm ) ou incombustible (c'est-à-dire qui n'entretient pas la combustion, par exemple métal, plâtre, béton).
6. N'exposez pas le produit à l'action directe de l'eau, de l'humidité, de la poussière et de la lumière du soleil.
7. La division de la bande LED ne peut être effectuée qu'à l'endroit désigné (voir le dessin).



Conformément aux dispositions de la Directive Européenne 2012/19/UE du Parlement européen et du Conseil relative aux déchets d'équipements électriques et électroniques (DEEE), il convient de collecter et de recycler séparément les déchets d'équipements électriques et électroniques (DEEE). Il est interdit, sous peine d'amende, de traiter un produit portant ce symbole comme un déchet ménager et de le mettre au rebut sous forme de déchet municipal non trié. Ces produits peuvent être dangereux pour l'environnement et la santé de l'homme. Ils requièrent un traitement / une valorisation / un recyclage / une élimination spécifique. Pour les renseignements relatifs aux possibilités d'élimination d'un appareil usé, adressez-vous aux autorités municipales ou communales.

#### **NL** Product bevat een lichtbron van energieklassen: G

1. Lees voor gebruik de volgende montage-instructies en de technische specificatie met de technische parameters van het product.
2. Installatie mag alleen worden uitgevoerd door een persoon met de juiste kwalificaties.
3. Reinig het oppervlak grondig voor installatie.
4. Het doorknippen van de ledstrip kan alleen als de stroom is uitgeschakeld.
5. Kan alleen direct worden geïnstalleerd op een normaal brandbaar oppervlak (d.w.z. een oppervlak met een vlampunt van ten minste 200°C, dat niet vervormt en niet zacht wordt bij deze temperatuur, bijv. hout en houtmaterialen met een dikte van meer dan 2 mm ) of onbrandbaar (d.w.z. zodanig dat de verbranding niet in stand wordt gehouden, bijv. metaal, gips, beton).
6. Stel het product niet bloot aan directe inwerking van water, vocht, stof en zonlicht.
7. Het indelen van de ledstrip kan alleen op de daarvoor bestemde plek (zie tekening).



De Europese Richtlijn 2012/19/EU met betrekking tot de labeling van Afgedankte Elektrische en Elektronische Apparatuur (AEEA) wijst op de noodzaak van selectieve inzameling van gebruikte elektrische en elektronische apparaten. Producten die op deze manier zijn gemarkeerd, mogen niet bij het normale afval worden weggegooid, omdat er boetes op staan. We kunnen u informeren dat er specifieke methoden zijn voor verwerking/herwinning/recycling/afvoer van dergelijk gemarkeerde producten. Informatie over de juiste afvoer van gebruikte apparatuur kunt u verkrijgen bij het betreffende gemeentelijke kantoor of de gemeente.

#### **IT** Il prodotto include una sorgente luminosa di classe energetica: G

1. Prima dell'uso, leggere le seguenti istruzioni di montaggio e le specifiche tecniche contenenti i parametri tecnici del prodotto.
2. L'installazione può essere eseguita solo da una persona adeguatamente qualificata.
3. Pulire accuratamente la superficie prima dell'installazione.
4. Il taglio della striscia LED può essere eseguito solo quando l'alimentazione è scollegata.
5. Può essere installato direttamente solo su una superficie normalmente incombustibile (ovvero una con un punto di infiammabilità di almeno 200°C, che non si deforma e non si ammorbidisce a questa temperatura, ad esempio legno e materiali a base di legno con uno spessore superiore a 2 mm ) o non combustibile (cioè tale che non sostiene la combustione, ad esempio metallo, intonaco, calcestruzzo).
6. Non esporre il prodotto all'azione diretta di acqua, umidità, polvere e luce solare.
7. La divisione della striscia LED può essere eseguita solo nel punto designato (vedere il disegno).



Conformemente alla Direttiva europea 2012/19/UE sui rifiuti di apparecchiature elettriche ed elettroniche, la marcatura RAEE impone la raccolta differenziata di apparecchiature elettriche ed elettroniche usurate. I prodotti con questa marcatura non possono essere buttati insieme ai rifiuti comuni, rischiando un'ammenda. Questi prodotti possono essere nocivi per l'ambiente e per la salute umana, richiedono una speciale modalità di trattamento/recupero/riciclaggio/smaltimento. Per maggiori informazioni circa lo smaltimento degli apparecchi usati, occorre rivolgersi alle autorità comunali.

#### **ES** El producto incluye una fuente de luz de clase energética: G

1. Antes de usar, lea las siguientes instrucciones de montaje y la especificación técnica que contiene los parámetros técnicos del producto.
2. La instalación solo puede ser realizada por una persona con las calificaciones apropiadas.
3. Limpie bien la superficie antes de la instalación.
4. Solo se puede cortar la tira de LED cuando se desconecta la alimentación.
5. Se puede instalar directamente solo sobre una superficie normalmente inflamable (es decir, una con un punto de inflamación de al menos 200 °C, que no se deforma ni se ablanda a esta temperatura, por ejemplo, madera y materiales a base de madera con un espesor de más de 2 mm ) o incombustible (es decir, tal que no sostenga la combustión, por ejemplo, metal, yeso, hormigón).
6. No exponga el producto a la acción directa del agua, la humedad, el polvo y la luz solar.
7. La división de la tira de LED solo se puede hacer en el lugar designado (ver el dibujo).



De conformidad con la directiva europea 2012/19/UE relativa a equipos eléctricos y electrónicos, la marca RAEE indica la necesidad de recogida selectiva de equipos eléctricos y electrónicos gastados. Los productos provistos de esa marca no se pueden desechar a la basura normal junto con otros residuos, so pena de multa. Estos productos pueden ser nocivos para el medio ambiente y la salud humana, requieren una forma especial de tratamiento/ recuperación/ neutralización. Para conocer las posibilidades de eliminación del equipo gastado, se debe consultar a las autoridades municipales pertinentes.

#### **PT** O produto inclui uma fonte de luz de classe energética: G

1. Antes de usar, leia as seguintes instruções de montagem e a especificação técnica contendo os parâmetros técnicos do produto.
2. A instalação só pode ser efectuada por pessoa devidamente qualificada.
3. Limpe bem a superfície antes da instalação.
4. O corte da faixa de LED só pode ser feito quando a energia for desconectada.
5. Pode ser instalado diretamente apenas em uma superfície normalmente inflamável (ou seja, uma com ponto de fulgor de pelo menos 200°C, que não se deforme e não amoleça a essa temperatura, por exemplo, madeira e materiais à base de madeira com espessura superior a 2 mm ) ou incombustível (ou seja, que não sustente a combustão, por exemplo, metal, gesso, concreto).
6. Não exponha o produto à ação direta de água, umidade, poeira e luz solar.
7. A divisão da faixa de LED só pode ser feita no local designado (veja o desenho).



A Diretiva Europeia 2012/19/UE relativa à rotulagem de Equipamentos Elétricos e Eletrónicos em Fim de Vida (REEE) indica a necessidade de recolha seletiva de dispositivos elétricos e eletrónicos usados. Produtos marcados adequadamente não podem ser descartados no lixo comum, estando sujeitos a multas. Podemos informar

que existem métodos específicos de processamento/recuperação/reciclagem/eliminação para produtos marcados dessa forma. Informações sobre as opções de descarte de equipamentos usados podem ser obtidas no escritório municipal ou na câmara municipal apropriada.

#### **SI** Izdelek vsebuje vir svetlobe energijskega razreda: G

1. Pred uporabo preberite naslednja navodila za montažo in tehnične specifikacije, ki vsebujejo tehnične parametre izdelka.
2. Montažo lahko izvede le oseba z ustreznimi kvalifikacijami.
3. Pred namestitvijo temeljito očistite površino.
4. Rezanje LED traku je možno samo, ko je napajanje izklopljeno.
5. Lahko se neposredno namesti le na normalno vnetljivo površino (tj. takšno s plameniščem najmanj 200°C, ki se pri tej temperaturi ne deformira in ne zmehta, npr. les in materiali na osnovi lesa s debelino več kot 2 mm ) ali negorljive (tj. takšne, ki ne vzdržujejo gorenja, npr. kovina, mavec, beton).
6. Izdelka ne izpostavljajte neposrednemu delovanju vode, vlage, prahu in sončne svetlobe.
7. Razdelitev LED traku je možna samo na za to predvidenem mestu (glej risbo).



V skladu z Direktivo 2012/19/EU Evropskega parlamenta in Sveta o odpadni električni in elektronski opremi (OEEO) je treba ločeno zbirati odpadno električno in elektronsko opremo. Proizvode, označene s tako oznako, ni dovoljeno odstranjevati v navadne zabojnike skupaj z ostalimi odpadki, v nasprotnem primeru je zagrožena denarna globa. Taki proizvodi so lahko škodljivi za okolje in zdravje ljudi, zato se zanje zahteva posebna oblika obdelovanja/predelovanja/recikliranja/uničevanja. O možnostih odstranjevanja tovrstnih proizvodov se pozanimajte na pristojni občini.

#### **HR** Proizvod uključuje izvor svjetla energetske klase: G

1. Prije uporabe pročítajte sljedeće upute za montažu i tehničke specifikacije koje sadrže tehničke parametre proizvoda.
2. Instalaciju smije izvršiti samo osoba s odgovarajućim kvalifikacijama.
3. Prije postavljanja temeljito očistite površinu.
4. Rezanje LED trake može se obaviti samo kada je napajanje isključeno.
5. Može se postaviti izravno samo na normalno zapaljivu površinu (tj. onu s točkom paljenja od najmanje 200°C, koja se ne deformira i ne omekšava na ovoj temperaturi, npr. drvo i materijali na bazi drva debljine veće od 2 mm ) ili negorivi (tj. takvi koji ne podržavaju gorenje, npr. metal, gips, beton).
6. Ne izlažite proizvod izravnom djelovanju vode, vlage, prašine i sunčeve svjetlosti.
7. Dijeljenje LED trake može se izvršiti samo na za to predviđenom mjestu (vidi crtež).



U skladu sa Evropskom direktivom 2012/19/EU o električnoj i elektroničkoj opremi oznaka WEEE ukazuje na potrebu odvojenog prikupljanja istrošene električne i elektroničke opreme. Proizvodi označeni kao takvi, ne smiju se bacati - pod novčanom kaznom - u obične smeće zajedno s drugim otpadom. Takvi proizvodi mogu biti štetni za prirodni okoliš i ljudsko zdravlje, zahtijevaju poseban oblik obrade / uporabe / recikliranja / odlaganja. O mogućnostima utilizacije istrošenog uređaja možete saznati u odgovarajućem uredu grada ili općine.

#### **CZ** Výrobek obsahuje světelný zdroj energetické třídy: G

1. Před použitím si prosím přečtěte následující montážní návod a technickou specifikaci obsahující technické parametry výrobku.
2. Instalaci smí provádět pouze osoba s odpovídající kvalifikací.
3. Před instalací důkladně očistěte povrch.
4. Stříhání LED pásku lze provádět pouze při odpojení napájení.
5. Lze instalovat přímo pouze na běžně hořlavý povrch (tj. s bodem vzplanutí alespoň 200°C, který se při této teplotě nedeformuje a neměkne, např. dřevo a materiály na bázi dřeva o tloušťce větší než 2 mm ) nebo nehořlavé (tj. takové, které neudrží hoření, např. kov, omítka, beton).
6. Nevystavujte výrobek přímému působení vody, vlhkosti, prachu a slunečního záření.
7. Rozdělení LED pásku lze provést pouze na místě k tomu určeném (viz náčrtek).



Resignace Evropské směrnice 2012/19/EU týkající se označování elektrozařízení a elektronických zařízení (WEEE) naznačuje nutnost selektivního sběru použité elektrické a elektronické techniky. Produkty s takovým označením nelze vyhazovat do běžného odpadu, neboť jsou za to uloženy pokuty. Můžeme vám sdělit, že

existují specifické metody zpracování / obnovy / recyklace / odstraňování takových označených výrobků. Informace o možnostech likvidace vyřazeného zařízení můžete získat na příslušném městském nebo obecním úřadě.

#### **SK** Súčasťou produktu je svetelný zdroj energetickej triedy: G

1. Pred použitím si prosím prečítajte nasledujúci montážny návod a technickú špecifikáciu obsahujúcu technické parametre výrobku.
2. Inštaláciu môže vykonávať len osoba s príslušnou kvalifikáciou.
3. Pred inštaláciou povrch dôkladne očistite.
4. Strihanie LED pásika je možné vykonať len pri odpojenom napájaní.
5. Môže byť inštalovaný priamo len na bežne horľavý povrch (t.j. s bodom vzplanutia minimálne 200°C, ktorý sa pri tejto teplote nedeformuje a nemäkne, napr. drevo a materiály na báze dreva s hrúbkou nad 2 mm ) alebo nehorľavé (t. j. také, ktoré neudržia horenie, napr. kov, omietka, betón).
6. Nevystavujte výrobok priamemu pôsobeniu vody, vlhkosti, prachu a slnečného žiarenia.
7. Rozdelenie LED pásu je možné vykonať len na mieste na to určenom (viď náčrtes).



Zhodne s Európskym nariadením 2012/19/EÚ, ktoré sa týka elektrických a elektronických zariadení, označenie WEEE poukazuje na nutnosť separovaného zberu použitých elektrických a elektronických zariadení. Pod hrozbou pokuty nesmú byť takto označené výrobky vyhodené do obvyčajných smetí spolu s iným odpadom. Takéto výrobky môžu byť škodlivé pre životné prostredie a ľudské zdravie, vyžadujú si špeciálnu formu spracovania / obnovy / recyklácie / zneškodnenia. O možnostiach likvidácie starého zariadenia sa môžete dozvedieť na príslušnom mestskom alebo krajskom úrade.

#### **HU** A termék G energiasztályú fényforrást tartalmaz

1. Használat előtt olvassa el az alábbi összeszerelési útmutatót és a termék műszaki paramétereit tartalmazó műszaki leírást.
2. A telepítést csak megfelelő képzéssel rendelkező személy végezheti.
3. Felszerelés előtt alaposan tisztítsa meg a felületet.
4. A LED-szalag vágása csak akkor lehetséges, ha a tápfeszültség le van választva.
5. Közvetlenül csak normál tűzveszélyes felületre (azaz legalább 200°C lobbánáspontú, nem deformálódik és ezen a hőmérsékleten nem lágyl, pl. 2mm-nél vastagabb fa és faalapú anyagok) szerelhető fel.) vagy nem éghető (azaz olyan, amely nem tartja fenn az égést, pl. fém, vakolat, beton).
6. Ne tegye ki a terméket közvetlen víz, nedvesség, por és napfény hatásának.
7. A LED szalag felosztása csak a kijelölt helyen történhet (lásd a rajzot).



Az elektromos és elektronikus berendezésekről szóló 2012/19 / EU irányelvel összhangban az elektromos és elektronikus berendezések címkéin jelzik az elektromos és elektronikus berendezések hulladékainak szelektív gyűjtését. Az így megjelölt termékek, nem dobhatók a szemétkébe más hulladékokkal együtt, mert ezért büntetés szabható ki. Ezek a termékek károsak lehetnek a környezetre és az emberi egészségre, a kezelés / helyreállítás / újrahasznosítás / ártalmatlanná tétel különleges tevékenységet igényel. A megfelelő városi, vagy közigazgatási hivatalban megtudhatja, hogyan lehet az elhasznált eszközt semlegesíteni.

#### **LV** Produkts ietver gaismas avotu ar enerģijas klasi: G

1. Pirms lietošanas, lūdzu, izlasiet sekojošo montāžas instrukciju un tehnisko specifikāciju, kas satur produkta tehniskos parametrus.
2. Uzstādīšanu drīkst veikt tikai persona ar atbilstošu kvalifikāciju.
3. Pirms uzstādīšanas virsmu rūpīgi notīriet.
4. LED sloksnes griešanu var veikt tikai tad, kad strāva ir atvienota.
5. Var uzstādīt tieši uz parasti uzliesmojošas virsmas (t.i. tādas, kuras uzliesmošanas temperatūra ir vismaz 200°C, kas nedeformējas un nemīkst pie šīs temperatūras, piemēram, uz koksnes un koksnes materiāliem, kuru biežums ir lielāks par 2mm ) vai nedegošas (t.i., tādas, kas neuztur degšanu, piemēram, metāls, apmetums, betons).
6. Nepakļaujiet produktu tiešai ūdens, mitruma, putekļu un saules gaismas iedarbībai.
7. LED lentes sadalīšanu var veikt tikai tam paredzētajā vietā (skat. zīmējumu).



Saskaņā ar Eiropas Direktīvu 2012/19/ES par elektrisko un elektronisko iekārtu atkritumiem, EEIA marķējums norāda uz nepieciešamību selektīvi savākt izlietotās elektriskās un elektroniskās iekārtas. Produkti, kas ir šādi marķēti, nevar tikt izmesti kopā ar parastajiem atkritumiem, par šādu rīcību draud naudas sods. Šādi produkti var kaitēt dabiskajai videi un cilvēku veselībai, un tiem ir nepieciešams īpašs